

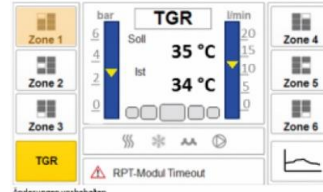
Geringe Energiekosten durch effiziente Technologie

# Temperiergerät protemp cd 95-s2.1 eco

eco.line



### Moderne Usability:



Funktionales Design

### Zuverlässigkeit:



10 Jahre Langzeitgarantie auf die gwk "longlife Heizpatrone"

### Besondere Merkmale:



Hocheffiziente Zentrifugalpumpe



Direkte Wärmeübertragung

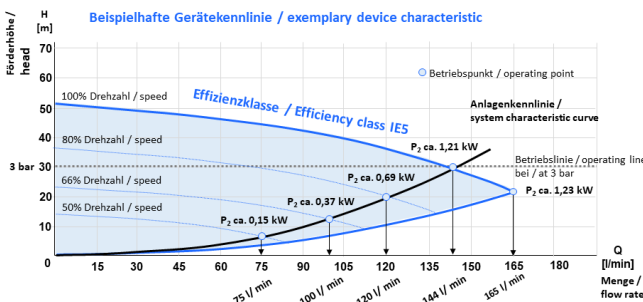


Niedriger CO2-Fußabdruck



Moderne Schnittstelle

### Pumpenkennlinie



### Das Gerät

Kompaktes, universelles und hocheffizientes Temperiergerät für anspruchsvollste Anwendungen mit höheren Durchflussmengen und Flexibilitätsanforderungen.

Dieses hochwertige Premium-Gerät zeichnet sich durch seine Effizienz, Robustheit, Zuverlässigkeit und hohen Serienausstattungsgrad aus.

Darüber hinaus wird die Geräteeffizienz mit dem Pumpeneffizienzmodul PEM mit Drehzahlregelung gesteigert.

Die besonders kompakte Bauform ermöglicht eine platzsparende Installation.

### Wesentliche Technische Daten

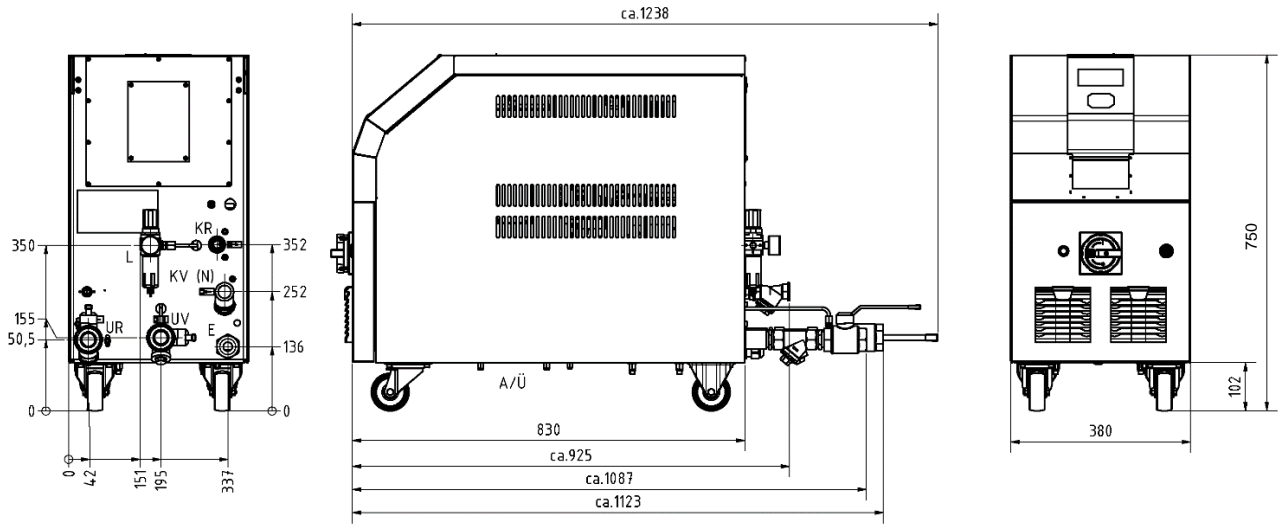
Temperatur [°C]:	95
Heizleistung [kW]:	0
Kühlungsart:	direkt
Kühlleistung [kW]:	264
ΔT [K]:	75
Spannung [V]:	380-415
Netzfrequenz [Hz]:	50
Pumpenart:	Zentrifugalpumpe
Max. Durchflussmenge [l/min]:	165
Pumpenmotor IE5 [kW]:	1,5
Schaltschrank-Schutzart:	IP 54
Gerätemaße (L/B/H) [mm]:	830 / 380 / 750
Anschluss Umlaufmedium:	1"
Anschluss Kühlmedium:	3/4"

### Wesentliche USPs

- 4,3" Multitouchdisplay
- Einzigartige Konnektivität mit OPC UA Euromap 82.1
- "longlife"-Edelstahlheizpatrone mit gwk-Langzeitgarantie
- Pumpeneffizienzmodul PEM mit **Drehzahlregelung als Standardausstattung**
- Regional förderfähig durch "low carbon footprint"
- Hocheffiziente Zentrifugalpumpentechnologie
- Tankloses Gerät zur minimalen Sauerstoffaufnahme
- Wesentliche medienführende Komponenten wie Pumpe, Verrohrung und Wärmetauscher aus Edelstahl
- Kühlung und Nachspeisung über Motorventil
- Gute Zugänglichkeit für Instandhaltungsarbeiten und an Schnittstellen
- Optimierte Platzierbarkeit durch kompakte Bauform
- Akustischer und optischer Alarm
- Reinraumklasse ISO 7

Geringe Energiekosten durch effiziente Technologie

# Temperiergerät protemp cd 95-s2.1 eco



UV = Umlaufmedium-Vorlauf:	G1	KV = Kühlmedium-Vorlauf:	G3/4	A = Entleerung:	G1/4	E = Elektroanschluss
UR = Umlaufmedium-Rücklauf:	G1	KR = Kühlmedium-Rücklauf:	G3/4	N = Nachspeisung:	G3/4	L = Pressluft: G1/4

### Serienmäßige Ausstattung (Auszug)

- Kompaktes Hochleistungsgerät mit direkter Kühlung
- "longlife"-Edelstahlheizpatrone mit gwK-Langzeitgarantie
- Verschleißfreie Halbleiterrelais zur Heizungsansteuerung
- Hocheffiziente Edelstahl Zentrifugalpumpe
- Pumpeneffizienzmodul PEM mit Drehzahlregelung, wahlweise über Temperaturdifferenz, Festwert in %, oder konstante Durchflussmenge
- Pumpen-Sanftanlauf
- Anzeige des aktuellen Pumpenenergieverbrauchs
- Elektronische Durchflussmessung (wartungsarm)
- Elektronische Temperaturmessung im Vor- und Rücklauf
- Elektronische Druckmessung
- Modernes Industriedesign mit ergonomisch angebrachter 4,3" Touchscreen-Bedienung mit farbigem Display
- Wesentliche medienführende Komponenten wie Pumpe, Heizraum, Heizpatrone, Verrohrung und Wärmetauscher aus Edelstahl
- Schmutzfänger im Umlaufmedium-Rücklauf und Kühlmedium-Vorlauf
- Absperrarmaturen im Umlauf- und Kühlmediumkreis
- Kühlung und Nachspeisung über Motorventil
- Stabile Geräterollen
- Zusätzlicher akustischer und optischer Alarm in der Schaltschrankfront
- Schaltschrank IP 54
- Farben:
 

Gehäusedeckel:	RAL 7016
Seitenverkleidung:	RAL 7016
Gerätefront:	RAL 7035

### Optionale Ausstattung (Auszug)

- Werkzeugentleerung über Pressluftanschluss
- Vom Standard abweichende Farbgebung im RAL-Ton
- Anschlussmöglichkeit für externen PT 100 Fühler
- Potentialfreier Alarmkontakt
- Serielle Schnittstelle RS 485 oder TTY 20 mA (Current Loop)
- OPC UA Schnittstelle (Euromap 82.1)
- PROFINET Schnittstelle
- Tempanalyser APP zur Verbindung über OPC UA
- Wasserverteiler Schnittstelle proflow