

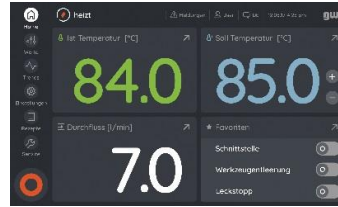
Geringe Energiekosten durch effiziente Technologie

Temperiergerät teco cd 120t 18.1

high.line



Moderne Usability:



Funktionales Design

Zuverlässigkeit:

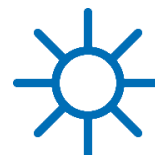


10 Jahre Langzeitgarantie auf die gwk "longlife Heizpatrone"

Besondere Merkmale:



Hocheffiziente Zentrifugalpumpe

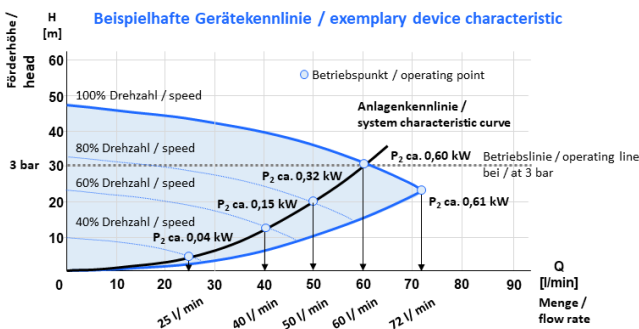


Direkte Wärmeübertragung



Niedriger CO2-Fußabdruck

Pumpenkennlinie



Das Gerät

Kompaktes, universelles und effizientes Temperiergerät für anspruchsvolle Anwendungen mit höheren Durchflussmengen und Flexibilitätsanforderungen.

Dieses hochwertige Mid End Gerät zeichnet sich durch seine Robustheit, Zuverlässigkeit, einen hohen Serienausstattungsgrad und sein innovatives gwk logotherm Bedienkonzept aus.

Die besonders kompakte Bauform ermöglicht eine platzsparende Installation.

Wesentliche Technische Daten

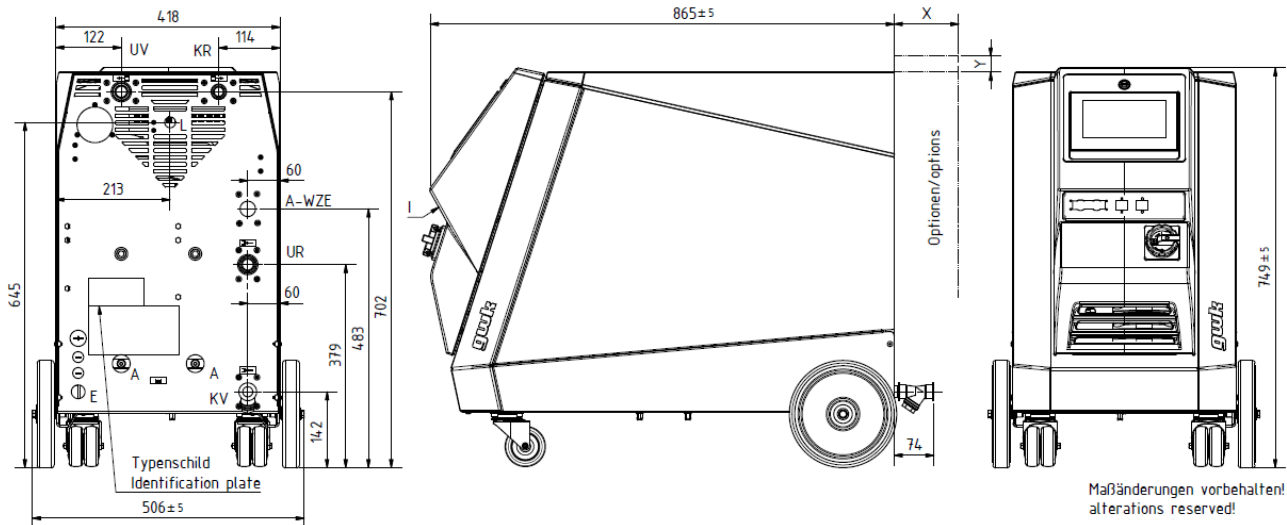
Temperatur [°C]:	120
Heizleistung [kW]:	9
Kühlungsart:	direkt
Kühlleistung [kW]:	117
ΔT [K]:	105
Spannung [V]:	380-415
Netzfrequenz [Hz]:	50
Pumpenart:	Zentrifugalpumpe
Max. Durchflussmenge [l/min]:	72
Pumpenmotor [kW]:	0,6
Schaltschrank-Schutzart:	IP 54
Gerätemaße (L/B/H) [mm]:	865 / 506 / 749
Anschluss Umlaufmedium:	3/4"
Anschluss Kühlmedium:	1/2"

Wesentliche USPs

- gwk logotherm - gestenfähiges 7" Multitouchdisplay in modernem HMI-Design
- "longlife"-Edelstahlheizpatrone mit gwk-Langzeitgarantie
- Regional förderfähig durch "low carbon footprint"
- Hocheffiziente Zentrifugalpumpentechnologie
- Tankloses Gerät zur minimalen Sauerstoffaufnahme
- Wesentliche medienführende Komponenten wie Pumpe, Verrohrung und Wärmetauscher aus Edelstahl
- Kühlung über Motorventil
- Gute Zugänglichkeit für Instandhaltungsarbeiten und an Schnittstellen
- Optimierte Platzierbarkeit durch kompakte Bauform
- Akustischer und optischer Alarm

Geringe Energiekosten durch effiziente Technologie

Temperiergerät teco cd 120t 18.1



UV = Umlaufmedium-Vorlauf:	G3/4	KV = Kühlmedium-Vorlauf:	G1/2	A = Entleerung:	G1/8	E = Elektroanschluss
UR = Umlaufmedium-Rücklauf:	G3/4	KR = Kühlmedium-Rücklauf:	G1/2			

Serienmäßige Ausstattung (Auszug)

- Kompaktes Hochleistungsgerät mit direkter Kühlung
- "longlife"-Edelstahlheizpatrone mit gwK-Langzeitgarantie
- Verschleißfreie Halbleiterrelais zur Heizungsansteuerung
- Hocheffiziente Edelstahl Zentrifugalpumpe
- Elektronische Durchflussmessung (wartungsarm)
- Elektronische Temperaturmessung im Vor- und Rücklauf
- Elektronische Druckmessung
- Modernes Industriedesign mit ergonomisch angebrachter 7" Touchscreen-Bedienung mit farbigem Display
- Wesentliche medienführende Komponenten wie Pumpe, Heizraum, Heizpatrone, Verrohrung und Wärmetauscher aus Edelstahl
- Schmutzfänger im Kühlmedium-Vorlauf
- Absperrarmaturen im Umlauf- und Kühlmediumkreis
- Stabile Geräterollen
- Zusätzlicher akustischer und optischer Alarm in der Schaltschrankfront
- Schaltschrank IP 54
- Farben:

Gehäusedeckel:	RAL 7012
Seitenverkleidung:	RAL 2004
Gerätefront:	RAL 7012

Optionale Ausstattung (Auszug)

- Werkzeugentleerung über Pressluftanschluss
- Vom Standard abweichende Farbgebung im RAL-Ton
- Anschlussmöglichkeit für externen PT 100 Fühler
- Serielle Schnittstelle RS 485 oder 20 mA Current Loop
- Analoge Schnittstelle
- PROFINET Schnittstelle
- PROFIBUS Schnittstelle
- Schmutzfänger im Umlaufmedium-Rücklauf
- Automatischer Wasseraustausch