

Geringe Energiekosten durch effiziente Technologie

Temperiergerät teco cs 140e.1

b base.line



Moderne Usability:



Funktionales Design

Zuverlässigkeit:



gwk "longlife Heizpatrone"

Besondere Merkmale:



Robuste  
Peripheralpumpe

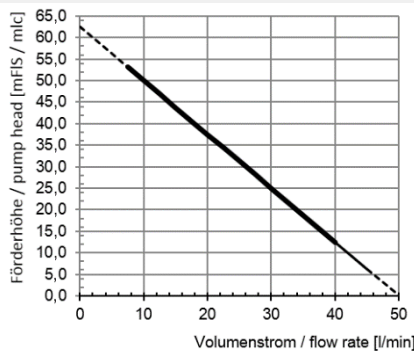


Direkte  
Wärmeübertragung



Geringe  
Aufstellfläche

Pumpenkennlinie



Das Gerät

Kompaktes, universelles und effizientes Temperiergerät für Standardanwendungen.

Dieses hochwertige Basismodell zeichnet sich durch seine Robustheit, Zuverlässigkeit und einen hohen Standardisierungsgrad und seine einfache Bedienung aus.

Die besonders kompakte Bauform ermöglicht eine platzsparende Installation.

Wesentliche Technische Daten

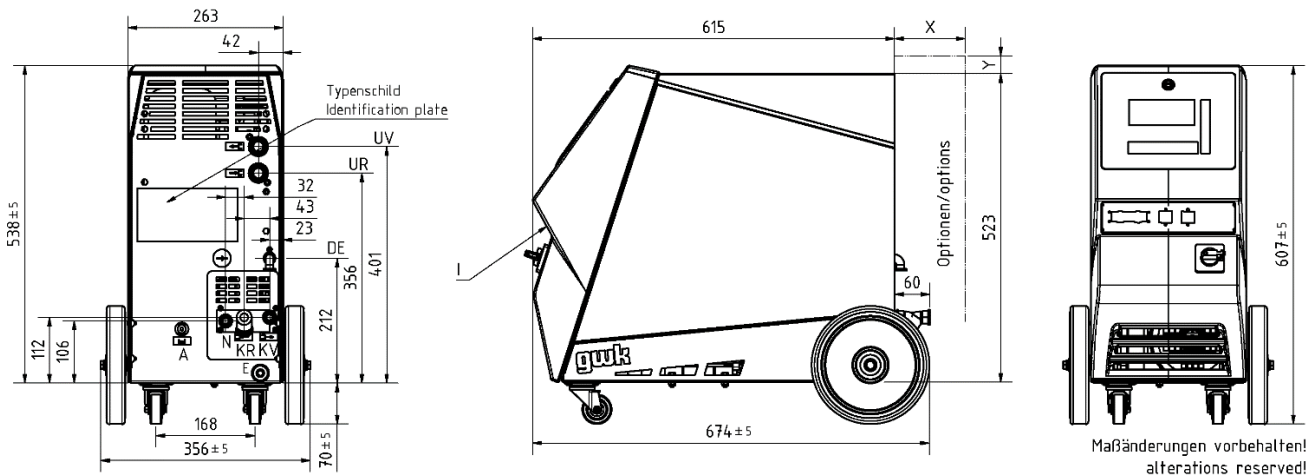
Temperatur [°C]:	140
Heizleistung [kW]:	9
Kühlungsart:	indirekt
Kühlleistung [kW]:	40
ΔT [K]:	115
Spannung [V]:	380-400
Netzfrequenz [Hz]:	60
Pumpenart:	Peripheralradpumpe
Max. Durchflussmenge [l/min]:	50
Pumpenmotor [kW]:	1
Schaltschrank-Schutzart:	IP 54
Gerätemaße (L/B/H) [mm]:	674 / 356 / 607
Anschluss Umlaufmedium:	1/2"
Anschluss Kühlmedium:	1/4"

Wesentliche USPs

- Einfache Eintastbedienung und Digitalanzeige
- "longlife"-Edelstahlheizpatrone
- Tankloses Gerät zur minimalen Sauerstoffaufnahme
- Mediumberührende Bauteile aus korrosionsfesten Werkstoffen
- Kühlung über Magnetventil
- Gute Zugänglichkeit für Instandhaltungsarbeiten und an Schnittstellen
- Optimierte Platzierbarkeit durch kompakte Bauform
- Akustischer und optischer Alarm

Geringe Energiekosten durch effiziente Technologie

# Temperiergerät teco cs 140e.1



UV = Umlaufmedium-Vorlauf: G1/2    KV = Kühlmedium-Vorlauf: G1/4    A = Entleerung: G1/8    DE = Druckentlastung: G1/4    E = Elektroanschluss  
 UR = Umlaufmedium-Rücklauf: G1/2    KR = Kühlmedium-Rücklauf: G1/4    N = Nachspeisung: G1/4    I = Schnittstellenanschluss

## Serienmäßige Ausstattung (Auszug)

- Kompaktes Basismodell mit indirekter Kühlung
- Verschleißfreie Halbleiterrelais zur Heizungsansteuerung
- Elektronische Temperaturmessung im Vorlauf
- Modernes Industriedesign mit ergonomisch angebrachter Eintast-Bedienung mit Digitalanzeige
- Mediumberührende Komponenten aus korrosionsfesten Werkstoffen
- Schmutzfänger im Kühlmedium-Vorlauf
- Stabile Geräterollen
- Zusätzlicher akustischer und optischer Alarm in der Schaltschrankfront
- Schaltschrank IP 54
- Farben:            Gehäusedeckel:            RAL 7012  
                           Seitenverkleidung:        RAL 2004  
                           Gerätefront:                RAL 7012

## Optionale Ausstattung (Auszug)

- Vom Standard abweichende Farbgebung im RAL-Ton
- Anschlussmöglichkeit für externen PT 100 Fühler
- Anschlussmöglichkeit für externen FeCuNi Fühler
- Serielle Schnittstelle RS 485 oder TTY 20 mA (Current Loop)
- Analoge Schnittstelle
- PROFINET Schnittstelle
- PROFIBUS Schnittstelle
- Absperrarmaturen im Umlauf- und Kühlmediumkreis
- Schmutzfänger im Umlaufmedium-Rücklauf