

Geringe Energiekosten durch effiziente Technologie

Temperiergerät teco cs 160t 9.1

high.line



Moderne Usability:



Funktionales Design

Zuverlässigkeit:



10 Jahre Langzeitgarantie auf die gwK "longlife Heizpatrone"

Besondere Merkmale:



Robuste
Peripheralpumpe



Direkte
Wärmeübertragung

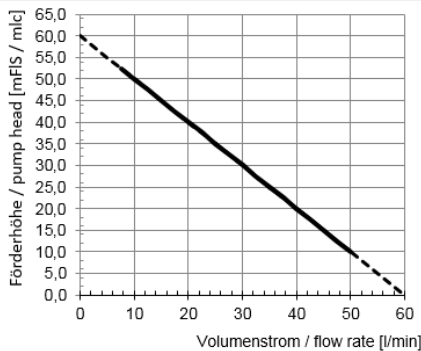


Niedriger CO2-
Fußabdruck



Geringe
Aufstellfläche

Pumpenkennlinie



Das Gerät

Kompaktes, universelles und effizientes Temperiergerät für anspruchsvolle Anwendungen mit höheren Durchflussmengen und Flexibilitätsanforderungen.

Dieses hochwertige Mid End Gerät zeichnet sich durch seine Robustheit, Zuverlässigkeit, einen hohen Serienausstattungsgrad und sein innovatives gwK logotherm Bedienkonzept aus.

Die besonders kompakte Bauform ermöglicht eine platzsparende Installation.

Wesentliche Technische Daten

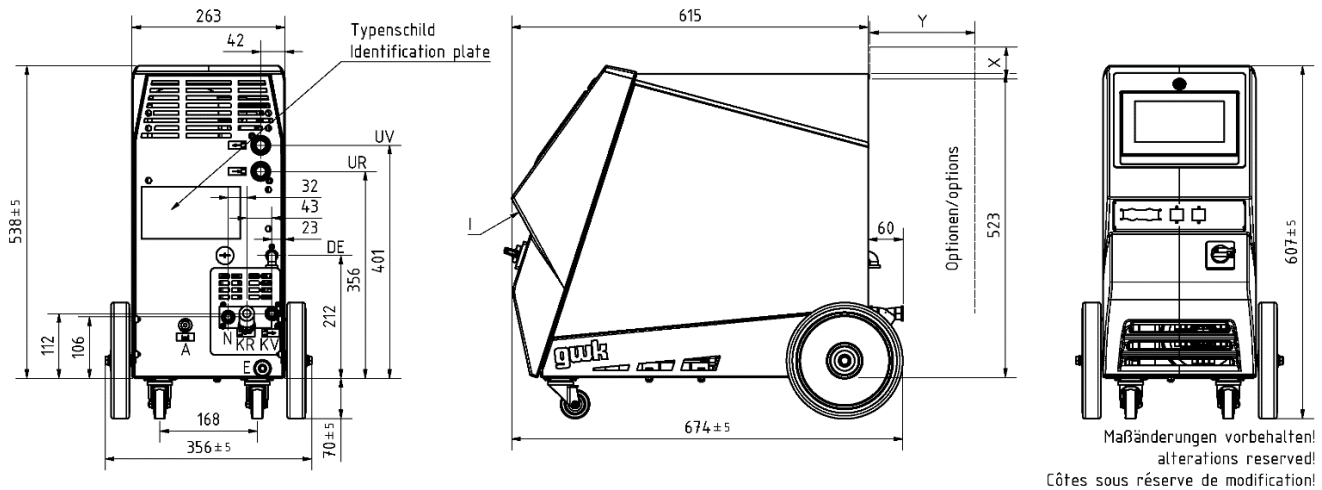
Temperatur [°C]:	160
Heizleistung [kW]:	9
Kühlungsart:	indirekt
Kühlleistung [kW]:	40
ΔT [K]:	115
Spannung [V]:	380-415
Netzfrequenz [Hz]:	50
Pumpenart:	Peripheralradpumpe
Max. Durchflussmenge [l/min]:	60
Pumpenmotor [kW]:	1
Schaltschrank-Schutzart:	IP 54
Gerätemaße (L/B/H) [mm]:	674 / 356 / 607
Anschluss Umlaufmedium:	1/2"
Anschluss Kühlmedium:	1/4"

Wesentliche USPs

- gwK logotherm - gestenfähiges 7" Multitouchdisplay in modernem HMI-Design
- "longlife"-Edelstahlheizpatrone mit gwK-Langzeitgarantie
- Langlebige magnetgekuppelte Peripheral-Edelstahlpumpe (ohne Gleitringdichtung)
- Tankloses Gerät zur minimalen Sauerstoffaufnahme
- Wesentliche medienführende Komponenten wie Pumpe, Verrohrung und Wärmetauscher aus Edelstahl
- Kühlung über Magnetventil
- Gute Zugänglichkeit für Instandhaltungsarbeiten und an Schnittstellen
- Optimierte Platzierbarkeit durch kompakte Bauform
- Akustischer und optischer Alarm

Geringe Energiekosten durch effiziente Technologie

Temperiergerät teco cs 160t 9.1



UV = Umlaufmedium-Vorlauf:	G1/2	KV = Kühlmedium-Vorlauf:	G1/4	A = Entleerung:	G1/8	E = Elektroanschluss
UR = Umlaufmedium-Rücklauf:	G1/2	KR = Kühlmedium-Rücklauf:	G1/4	N = Nachspeisung:	G1/4	I = Schnittstellenanschluss
		DE = Druckentlastung:	G1/4			

Serienmäßige Ausstattung (Auszug)

- Kompaktes Mid End Gerät mit indirekter Kühlung
- "longlife"-Edelstahlheizpatrone mit gwk-Langzeitgarantie
- Verschleißfreie Halbleiterrelais zur Heizungsansteuerung
- Elektronische Durchflussmessung (wartungsarm)
- Elektronische Temperaturmessung im Vor- und Rücklauf
- Modernes Industriedesign mit ergonomisch angebrachter 7" Touchscreen-Bedienung mit farbigem Display
- Wesentliche medienführende Komponenten wie Pumpe, Heizraum, Heizpatrone, Verrohrung und Wärmetauscher aus Edelstahl
- Schmutzfänger im Kühlmedium-Vorlauf
- Stabile Geräterollen
- Zusätzlicher akustischer und optischer Alarm in der Schaltschrankfront
- Schaltschrank IP 54
- Farben:

Gehäusedeckel:	RAL 7012
Seitenverkleidung:	RAL 2004
Gerätefront:	RAL 7012

Optionale Ausstattung (Auszug)

- Vom Standard abweichende Farbgebung im RAL-Ton
- Anschlussmöglichkeit für externen PT 100 Fühler
- Serielle Schnittstelle RS 485 oder TTY 20 mA (Current Loop)
- Analoge Schnittstelle
- PROFINET Schnittstelle
- PROFIBUS Schnittstelle
- Absperrarmaturen im Umlauf- und Kühlmediumkreis
- Schmutzfänger im Umlaufmedium-Rücklauf
- 4-Kreis-Verteiler itc^{evo}

Weitere serienmäßige Ausstattung

- Integrierte Nachspeisepumpe